

Vorgaben für Eigenleistungen bei Tiefbauarbeiten für Netzanschlussleitungen

Sehr geehrte Damen und Herren,

Sie haben den Wunsch, die Tiefbauarbeiten für Ihren Netzanschluss in eigener Regie durchzuführen. Bitte bedenken Sie, dass sämtliche Arbeiten von Ihnen fachgerecht und unter Beachtung der geltenden Rechtsvorschriften und Normen, behördlichen Verfügungen, allgemein anerkannten Regeln der Technik und den sonstigen besonderen Vorschriften vollumfänglich durchgeführt werden müssen.

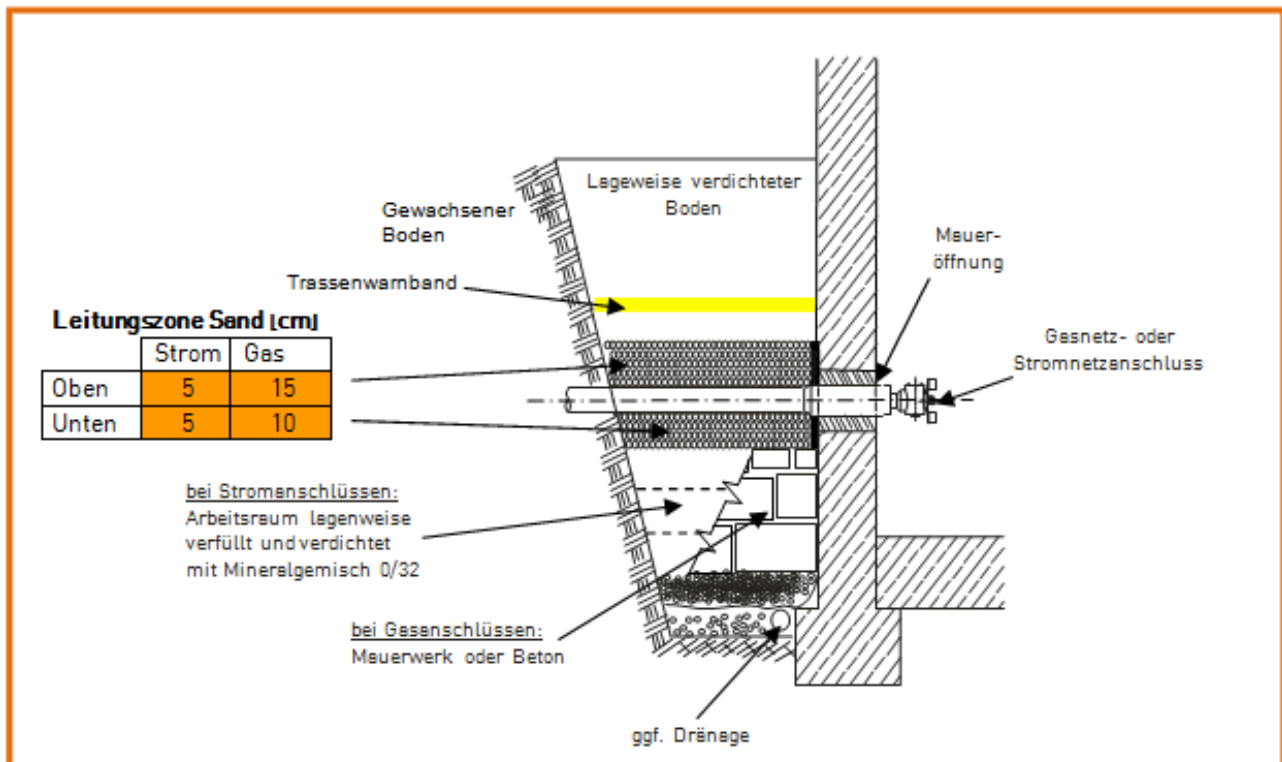
Im Hinblick auf eine einwandfreie Ausführung von Netzanschlussleitungen gibt Ihnen die Stromnetzgesellschaft Herrenberg mbH & Co. KG mit diesem Merkblatt technische und organisatorische Vorgaben:

- Eine Rückvergütung findet statt, wenn der Anschlussnehmer folgende Arbeiten in Eigenleistung durchführt: Die Erstellung einer Kernlochbohrung (Mauerdurchbruch) oder ein eingebautes Futterrohr. Der Bohrungsdurchmesser ist mit der Stromnetzgesellschaft Herrenberg mbH & Co. KG abzustimmen.

Das fachgerechte Ausheben, Einsanden, Verlegen des Warnbandes, Wiederauffüllen des Leitungsgrabens / der Montagegrube inkl. Sandbeistellung und Verdichten. Es muss gewährleistet sein, dass aus Sicherheitsgründen die Leitungen bzw. Rohre nach Verlegung eingesandet werden. Für die Baustellenabsicherung im Zusammenhang mit Eigenleistungen ist der Anschlussnehmer verantwortlich.

- Hat der Anschlussnehmer die o. g. Arbeiten fachgerecht und jeweils vollumfänglich durchgeführt, hat er Anspruch auf eine Rückvergütung gemäß den Ergänzende Bedingungen zur Niederspannungsanschlussverordnung (NAV) sowie Kostenerstattungsregelungen Ziffer 2.4.
- Tiefbauarbeiten können nur innerhalb des Baugrundstücks als Eigenleistung ausgeführt werden. Grabarbeiten in öffentlichen Flächen dürfen nur von Unternehmen durchgeführt werden, die bei Stromnetzgesellschaft Herrenberg mbH & Co. KG zugelassen sind und die bei Ihrer Gemeinde eine Aufgrabegenehmigung und eine verkehrsrechtliche Anordnung eingeholt haben.
- Vor Baubeginn müssen für den Bereich der Grabarbeiten Leitungserhebungen von Ihnen durchgeführt werden. Die erforderlichen Informationen erhalten Sie von den Planauskunftsstellen der verschiedenen Leitungsbetreiber. Die besonderen Anweisungen und Informationen der Leitungsbetreiber sind zu beachten (z. B. Handschachtung im Schutzbereich von 30 cm um vorhandene Leitungen der Stromnetzgesellschaft Herrenberg mbH & Co. KG).
- Weitere Bestimmungen sind der Broschüre „Informationen für Bauunternehmen - Schutz von Kabeln, Rohr- und elektrischen Freileitungen“ zu entnehmen (siehe www.netze-bw.de/partner/information-fuer-bauunternehmen).
- Im Bereich der Leitung darf sich der Arbeitsraum am Gebäude nicht setzen. Daher ist der Arbeitsraum unter der Leitung lagenweise mit einem Mineralgemisch 0/32 zu verfüllen und zu verdichten. Bei Gas-Netzanschlüssen ist der Arbeitsraum, mindestens ab einer Höhe der Auffüllung von 50 cm unter der Leitung, mit Mauerwerk oder Beton zu unterbauen.

Abbildung: Unterbauung Netzanschluss im Bereich des Arbeitsraumes.



- › Eine Überbauung der Leitungen ist in der Regel nicht zugelassen. Eine Abweichung bedarf der Zustimmung der Stromnetzgesellschaft Herrenberg mbH & Co. KG.
- › Bei der Verlegung von Netzanschlussleitungen ohne Mantelrohr ist ein Mindestabstand von 0,2 m zu parallel verlaufenden und 0,2 m zu kreuzenden Ver- oder Entsorgungsleitungen einzuhalten. Kann dieser Abstand nicht eingehalten werden, so sind zusätzliche Schutzmaßnahmen mit der Stromnetzgesellschaft Herrenberg mbH & Co. KG abzustimmen. Deshalb raten wir grundsätzlich zu einer durchgängigen Verrohrung mit Mantelrohren (siehe weiter unten).
- › Bei Annäherung von Trinkwasserleitungen an Abwasserleitungen (Abstand ≤ 1 m) dürfen Trinkwasserleitungen nicht tiefer als Abwasserleitungen liegen.
- › Im Vorfeld ist eine eindeutige Abstimmung über die in Eigenleistung geplanten Tätigkeiten mit der Stromnetzgesellschaft Herrenberg mbH & Co. KG vorzunehmen. Die bauseitige Ausführung der Tiefbauarbeiten kann die folgenden Arbeiten einschließen:

Arbeiten vor der Leitungsverlegung

- Herstellen des Leitungsgrabens und der Montagegruben nach DIN 4124, Fremdleitungen sichern, Grabensohle eben und steinfrei herstellen, Einbau einer Sandschicht gemäß Abbildung.
- Aus sicherheitstechnischen Gründen ist die Verwendung von Mantelrohren mit der Stromnetzgesellschaft Herrenberg mbH & Co. KG abzustimmen.
- Abmessungen des Leitungsgrabens und der Montagegruben sind mit der Stromnetzgesellschaft Herrenberg mbH & Co. KG abzustimmen.
- Die Verlegung der Leitung durch die Stromnetzgesellschaft Herrenberg mbH & Co. KG kann erst erfolgen, wenn der Arbeitsraum zugänglich ist, das heißt, im Bereich der Montagegrube bis auf Höhe Unterkante Sandbettung mit Mineralgemisch 0/32 verfüllt und verdichtet ist und im Bereich des Leitungsgrabens das Sandbett bis auf Höhe Unterkante Leitung eingebracht wurde. Der Bereich des Leitungsgrabens muss frei zugänglich sein (z. B. keine Gerüste, Silos, Paletten).

Herstellen der Maueröffnung bzw. Einbau von Futterrohren

- Ob eine Maueröffnung hergestellt werden muss oder ob Futterrohre einzubauen sind wird bestimmt vom Ort der Hauseinführung (Wand oder Fußboden) und der Art und Anzahl der geplanten Medien. Daher ist frühzeitig eine Abstimmung mit der Stromnetzgesellschaft Herrenberg mbH & Co. KG erforderlich.
- Bei Durchführung einer Kernlochbohrung in Eigenleistung kann für ein einspartiges System von einem Bohrlochdurchmesser von 100 mm, bei einem mehrspartigen System von 200 mm ausgegangen werden. Der Einbau von Futterrohren bei Erstellung des Gebäudes oder der Einbau im Bestand muss nach zugehöriger Montageanleitung erfolgen, ebenso die Dimensionierung der ggf. erforderlichen Maueröffnung.
- In unterkellerten Gebäuden muss das Hausanschlusskabel grundsätzlich in einem Eckbereich des Raumes eingeführt und zusammen mit dem Hausanschlusskasten auf der Wand befestigt werden, die am betreffenden Eckbereich einen 90°-Winkel mit der Hauseinführungswand bildet.

Hiermit wird der nötige Biegeradius des Kabels eingehalten und vermieden, dass das Kabel in den Raum hineinragt.

In allen Fällen, in denen die Hauseinführung für das Hausanschlusskabels (4 x 35 mm²) nicht wie beschrieben möglich ist, kann der Netzanschluss nur mit folgenden Zusatzarbeiten bzw. -materialien (Mehrkosten) realisiert werden:

- o zusätzliche Bohrung im Eckbereich für die korrekte Position der Hauseinführung
- o Hausanschlusssäule außerhalb des Gebäudes
- o Einsatz Abstandshalter und/oder Verlegehilfe für Hausanschluss auf der Hauseinführungswand

Durchgängige Verrohrung der Medien mit Mantelrohren

- Um künftige Grabarbeiten innerhalb des Baugrundstückes, z. B. beim Austausch von Medien bei Defekten, zu vermeiden, raten wir dringend zu einer durchgängigen Verrohrung der Medien mit Mantelrohren von der Grundstücksgrenze in das Gebäude.
- Bereits in der Bauphase bringt eine solche Verrohrung Vorteile. Die Gräben können u. U. deutlich schneller wieder verfüllt werden. Weiter kann die Leitungslegung und Montage unabhängig durch die Stromnetzgesellschaft Herrenberg mbH & Co. KG erfolgen, da das sofortige Einsanden der in Betrieb genommenen Leitungen durch den Bauherrn bei dieser Bauweise entfällt.
- Da für diese Mantelrohre verschiedene normative Vorgaben einzuhalten sind, muss die Auswahl dieser Rohre in Abstimmung mit der Stromnetzgesellschaft Herrenberg mbH & Co. KG erfolgen. Beim Einsatz von Mantelrohren muss die Verlegeanleitung des Herstellers beachtet werden.

Arbeiten nach Leitungslegung(en)/-montage(n)

- Um Personenschäden durch unter Spannung stehende Kabel oder in Betrieb genommene Gasleitungen zu verhindern, müssen diese unmittelbar nach Leitungslegung von Ihnen entsprechend den Vorgaben dieses Merkblatts eingesandet werden. Der Leitungsgraben und die Montagegrube sind anschließend zeitnah zu verfüllen und zu verdichten. Mit der mechanischen Verdichtung darf erst begonnen werden, wenn eine Überdeckung von 30 cm eingebracht wurde. Das dabei einzubauende Trassenwarnband ist von Ihnen einzulegen. Das Trassenwarnband ist durch den Kunde beizustellen.
 - Die Inbetriebnahme des Gas- und Wasser-Netzanschlusses kann aus Sicherheitsgründen erst nach Eindeckung der Anschlussleitung erfolgen.
- Der Kunde haftet für Schäden bei nicht fachgerechter Durchführung seiner Arbeiten. Bei zusätzlichen Aufwendungen, die durch Sie zu vertreten sind (z. B. nicht Einhalten von Terminen), behält sich die Stromnetzgesellschaft Herrenberg mbH & Co. KG eine Weiterverrechnung der entstandenen Kosten nach Aufwand an Sie vor.

Hinweise zur Verkehrssicherungspflicht und Abmessungen

Für die von Ihnen durchzuführenden Arbeiten haben Sie die allgemeine Verkehrssicherungspflicht. Das heißt, die Sicherung einer ordnungsgemäßen Absperrung, das Aufstellen von Warnhinweisen und erforderlichenfalls das Herstellen eines hinreichenden Verbaus liegen in Ihrer Verantwortung. Deshalb ist es besonders wichtig, dass der Leitungsgraben bzw. die Montagegrube umgehend nach dem Einlegen und Einmessen der Leitung von Ihnen verfüllt wird.

- Mindestabmessungen der Leitungsgräben und Montagegruben innerhalb des Baugrundstücks werden von der Stromnetzgesellschaft Herrenberg mbH & Co. KG nach Absprache festgelegt. Zur Planung können jedoch nachstehende Maße als Anhaltswerte herangezogen werden:

Bei allen Aushubarbeiten müssen die Vorgaben der DIN 4124 beachtet werden! Bei den Gräben für die offene Verlegung handelt es sich um betretbare Gräben ohne Arbeitsraum, in denen stehend Tätigkeiten verrichtet werden können.

Abmessung (in Meter)

	Leitungsgraben für offene Verlegung Breite x Tiefe ¹⁾	Montagegruben am Haus (nur bei offener Verlegung erforderlich)		Montagegruben für Vorstreckung	
		Länge x Breite x Tiefe ¹⁾	Mindestabstand zwischen Unterkante Leitung und Grubensohle	Länge x Breite x Tiefe unter Leitung	Gesamttiefe bezogen auf das Geländeniveau
Strom	0,30 x 0,60	0,80 x 0,60 x 0,80	0,25	1,50 x 0,80 x 0,30	0,85-1,00
Telekom	0,30 x 0,60	0,80 x 0,60 x 0,80	0,25	1,50 x 0,80 x 0,30	0,85-1,00
Breitband	0,30 x 0,60	0,80 x 0,60 x 0,80	0,25	1,50 x 0,80 x 0,30	0,85-1,00
Strom + Telekom + Breitband³⁾	0,30 x 0,60	0,80 x 0,60 x 0,80	0,25	1,50 x 0,80 x 0,30	0,85-1,00
Gas	0,40 x 0,80	0,80 x 0,60 x 0,80	0,25	1,00 x 0,80 x 0,30	1,00
Gas + Strom	0,40 x 0,80	0,80 x 0,60 x 0,80	0,25	1,50 x 0,80 x 0,30	1,00
Gas + Telekom	0,40 x 0,80	0,80 x 0,60 x 0,80	0,25	1,50 x 0,80 x 0,30	1,00
Gas + Strom + Telekom + Breitband³⁾	0,60 x 0,80	0,80 x 0,60 x 0,80	0,25	1,50 x 0,80 x 0,30	1,00
Wasser²⁾	0,60 x 1,10	0,80 x 0,60 x 1,10	0,25	1,00 x 0,80 x 0,30	1,20
Wasser²⁾ Strom + Gas + Telekom + Breitband	0,80 x 1,10 ^{3) 4)}	0,80 x 0,80 x 1,10	0,25	1,50 x 1,00 x 0,30	1,20

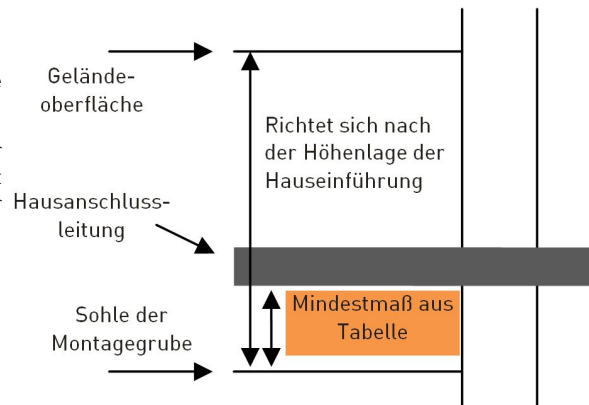
¹⁾ Die Tiefenlage bezieht sich auf das endgültige Geländeniveau

²⁾ Tiefe je nach Vorgabe des Wassernetzbetreibers; Achtung: Breite ergibt sich dann aus DIN 4124

³⁾ Voraussetzung für die Breite ist eine abstandsfreie Legung von Telekom + Breitband

⁴⁾ Beim Einsatz von Mantelrohren kann die Grabenbreite auf 60 cm reduziert werden

- › Das Trassenwarnband wird in 0,30 m Tiefe verlegt.
- › Die Lage der Montagegrube/en wird durch die Stromnetzgesellschaft Herrenberg mbH & Co. KG festgelegt.
- › Der mindestens erforderliche Abstand zwischen Sohle der Montagegrube und Unterkante Leitung richtet sich in Abhängigkeit des Mediums nach den Angaben in der Tabelle und der nebenstehenden Skizze.



Hinweise zur Hauseinführung

Entsprechend DIN 18012 sind unterirdische Hauseinführungen in gas- und wasserdichter Ausführung zu erstellen. Durchführungen von Hausanschlusskabeln (gilt sinngemäß für alle Gewerke) in Außenwänden oder Bodenplatten müssen gegen das Eindringen von Gas und Wasser abgedichtet sein. Um dies sicherzustellen, müssen geeignete Mauerdurchführungssysteme eingesetzt werden. Diese Eignung hängt ausschließlich von der Konstruktion (z.B. Wandaufbau) und den Umgebungsbedingungen (z. B. Wassereintragsklasse W1.1-E nach DIN 18533: Bodenfeuchte und nicht drückendes Wasser bei Bodenplatten und erdberührten Wänden) der betroffenen Wand oder der betroffenen Bodenplatte ab!

Deshalb sind grundsätzlich nur die von der Stromnetzgesellschaft Herrenberg mbH & Co. KG freigegebenen Hauseinführungssysteme zugelassen.

Einzig für Stromleitungen der Stromnetzgesellschaft Herrenberg mbH & Co. KG und/oder Telekommunikationsleitungen gilt, dass diese auch in bereits von anderen Verteilnetzbetreibern montierte mehrspartige Hauseinführungssysteme, die mit Gas- und/oder Wassermedien von anderen Verteilnetzbetreibern zu belegen sind bzw. belegt sind, eingesetzt werden können. Dabei sind folgende Vorgaben zwingend einzuhalten:

- › Vorliegen der notwendigen, schriftlichen Nachweise für alle Medien. Es muss für das Gesamtsystem schriftlich nachgewiesen werden, dass es sich um nach DVGW VP 601 geprüftes und zertifiziertes Material handelt.
- › Vollständiges Zubehör muss vor Ort (Baustelle) zur Verfügung stehen. Vor Ort müssen alle geeigneten Zubehörteile, wie Dichtungseinsätze oder Befestigungsmaterialien vorhanden sein, die zur Abdichtung und zur fachgerechten Montage der durchzuführenden Strom- und/oder Telekommunikationsleitungen notwendig sind.

Zusätzliche Informationen bietet der „Fachverband Hauseinführungen für Rohre und Kabel“ www.fhrk.de

Ihre Stromnetzgesellschaft Herrenberg mbH & Co. KG